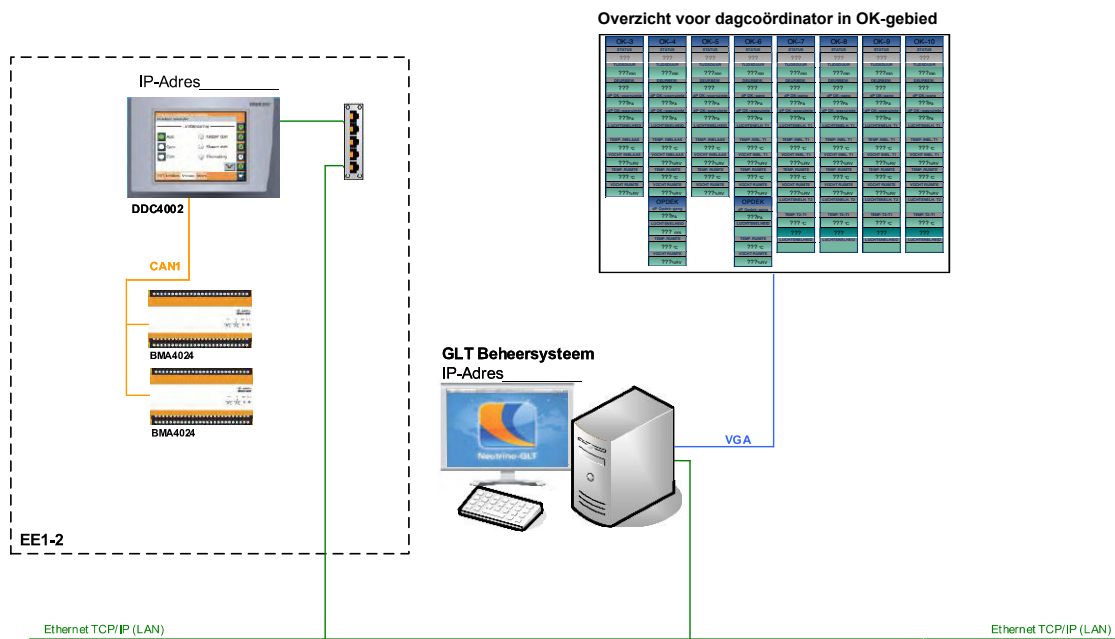


# OK-monitoringsysteem bewijst werking techniek 24/7

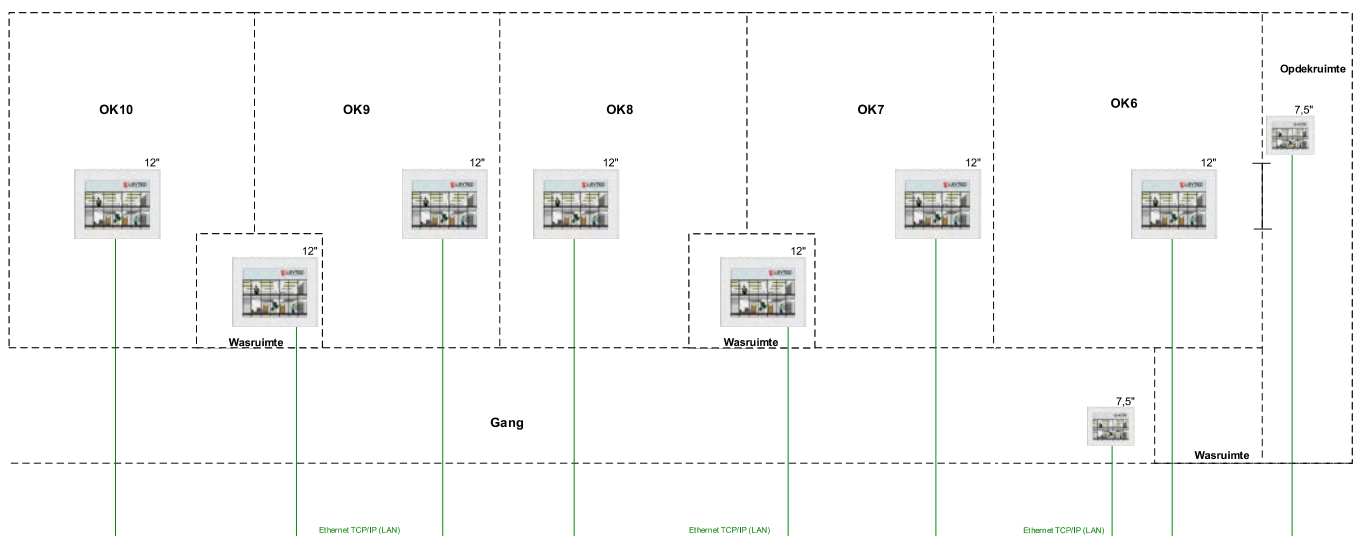


**Een OK-monitoringsysteem monitort de werking van de meet- en regelsystemen van de technische installaties voor de operatiekamers. Een OK-monitoringsysteem dient uitsluitend voor het monitoren, met als doel: altijd kunnen aantonen dat de installaties doen wat zij moeten doen, op elk tijdstip van de dag, 24/7. Daarbij kunnen de technici of andere gebruikers, de opgeslagen data niet beïnvloeden of manipuleren. Een ziekenhuis maar ook patiënten, kunnen dus rekenen op zeer betrouwbare data. Een leverancier van OK-monitoringsystemen is Kieback&Peter Nederland BV. Het OK-monitoringsysteem van Kieback&Peter voldoet aan en is gecertificeerd volgens de FDA 21 part 11.**

# Topologie



OK-3	OK-4	OK-5	OK-6	OK-7	OK-8	OK-9	OK-10
192.168.1.1	192.168.1.2	192.168.1.3	192.168.1.4	192.168.1.5	192.168.1.6	192.168.1.7	192.168.1.8
192.168.1.9	192.168.1.10	192.168.1.11	192.168.1.12	192.168.1.13	192.168.1.14	192.168.1.15	192.168.1.16
192.168.1.17	192.168.1.18	192.168.1.19	192.168.1.20	192.168.1.21	192.168.1.22	192.168.1.23	192.168.1.24
192.168.1.25	192.168.1.26	192.168.1.27	192.168.1.28	192.168.1.29	192.168.1.30	192.168.1.31	192.168.1.32
192.168.1.33	192.168.1.34	192.168.1.35	192.168.1.36	192.168.1.37	192.168.1.38	192.168.1.39	192.168.1.40
192.168.1.41	192.168.1.42	192.168.1.43	192.168.1.44	192.168.1.45	192.168.1.46	192.168.1.47	192.168.1.48
192.168.1.49	192.168.1.50	192.168.1.51	192.168.1.52	192.168.1.53	192.168.1.54	192.168.1.55	192.168.1.56
192.168.1.57	192.168.1.58	192.168.1.59	192.168.1.60	192.168.1.61	192.168.1.62	192.168.1.63	192.168.1.64
192.168.1.65	192.168.1.66	192.168.1.67	192.168.1.68	192.168.1.69	192.168.1.70	192.168.1.71	192.168.1.72
192.168.1.73	192.168.1.74	192.168.1.75	192.168.1.76	192.168.1.77	192.168.1.78	192.168.1.79	192.168.1.80
192.168.1.81	192.168.1.82	192.168.1.83	192.168.1.84	192.168.1.85	192.168.1.86	192.168.1.87	192.168.1.88
192.168.1.89	192.168.1.90	192.168.1.91	192.168.1.92	192.168.1.93	192.168.1.94	192.168.1.95	192.168.1.96
192.168.1.97	192.168.1.98	192.168.1.99	192.168.1.100	192.168.1.101	192.168.1.102	192.168.1.103	192.168.1.104
192.168.1.105	192.168.1.106	192.168.1.107	192.168.1.108	192.168.1.109	192.168.1.110	192.168.1.111	192.168.1.112
192.168.1.113	192.168.1.114	192.168.1.115	192.168.1.116	192.168.1.117	192.168.1.118	192.168.1.119	192.168.1.120
192.168.1.121	192.168.1.122	192.168.1.123	192.168.1.124	192.168.1.125	192.168.1.126	192.168.1.127	192.168.1.128
192.168.1.129	192.168.1.130	192.168.1.131	192.168.1.132	192.168.1.133	192.168.1.134	192.168.1.135	192.168.1.136
192.168.1.137	192.168.1.138	192.168.1.139	192.168.1.140	192.168.1.141	192.168.1.142	192.168.1.143	192.168.1.144
192.168.1.145	192.168.1.146	192.168.1.147	192.168.1.148	192.168.1.149	192.168.1.150	192.168.1.151	192.168.1.152
192.168.1.153	192.168.1.154	192.168.1.155	192.168.1.156	192.168.1.157	192.168.1.158	192.168.1.159	192.168.1.160
192.168.1.161	192.168.1.162	192.168.1.163	192.168.1.164	192.168.1.165	192.168.1.166	192.168.1.167	192.168.1.168
192.168.1.169	192.168.1.170	192.168.1.171	192.168.1.172	192.168.1.173	192.168.1.174	192.168.1.175	192.168.1.176
192.168.1.177	192.168.1.178	192.168.1.179	192.168.1.180	192.168.1.181	192.168.1.182	192.168.1.183	192.168.1.184
192.168.1.185	192.168.1.186	192.168.1.187	192.168.1.188	192.168.1.189	192.168.1.190	192.168.1.191	192.168.1.192
192.168.1.193	192.168.1.194	192.168.1.195	192.168.1.196	192.168.1.197	192.168.1.198	192.168.1.199	192.168.1.200



In de basis bestaat het OK-monitorsysteem van Kieback&Peter uit diverse onderstations met sensoren, het GLT-Neutrino gebouwbeheersysteem, diverse displays voor in de OK's, opdekruiden en wasruimten, alsmede een fors overzicht scherm voor de coördinatie van alle OK's. Omdat het OK-monitorsysteem een volledig gescheiden regelsysteem is, functioneert het systeem met eigen sensoren, die hetzelfde zijn als bij de meet- en regeltechnische installatie.

## Overzichtelijke displays



Elke OK, opdek- en wasruimte zijn voorzien van een eigen display waarop de staf van de OK de kritische ruimtecriteria kan zien. Zoals de luchtsnelheden, inblaasttemperatuur, ruimtemperatuur, relatieve vochtigheid, drukverschillen, tijdsduur van de operatie en een deurentelling (open/dicht). Zowel de levering als de software ontwikkeling wordt door Kieback&Peter zelf en voor elk ziekenhuis op maat verzorgd.

## Bij storing direct inzicht



Bij problemen, zoals een druk- of temperatuuroverschrijding of een te lage relatieve vochtigheid wordt dit direct zichtbaar op het relevante display en op het overzicht scherm. Het groene vlak wordt dan rood, zodat men direct ziet wat er aan de hand is. Bij elke storing wordt er bovendien een spraakbericht via telefoon naar de receptie gestuurd. De receptie neemt contact op met de dienstdoende storingsmedewerker van de facilitaire dienst. Parallel aan deze actie wordt er ook een mailbericht verstuurd naar de storingstelefoon met gedetailleerde info over de storing.

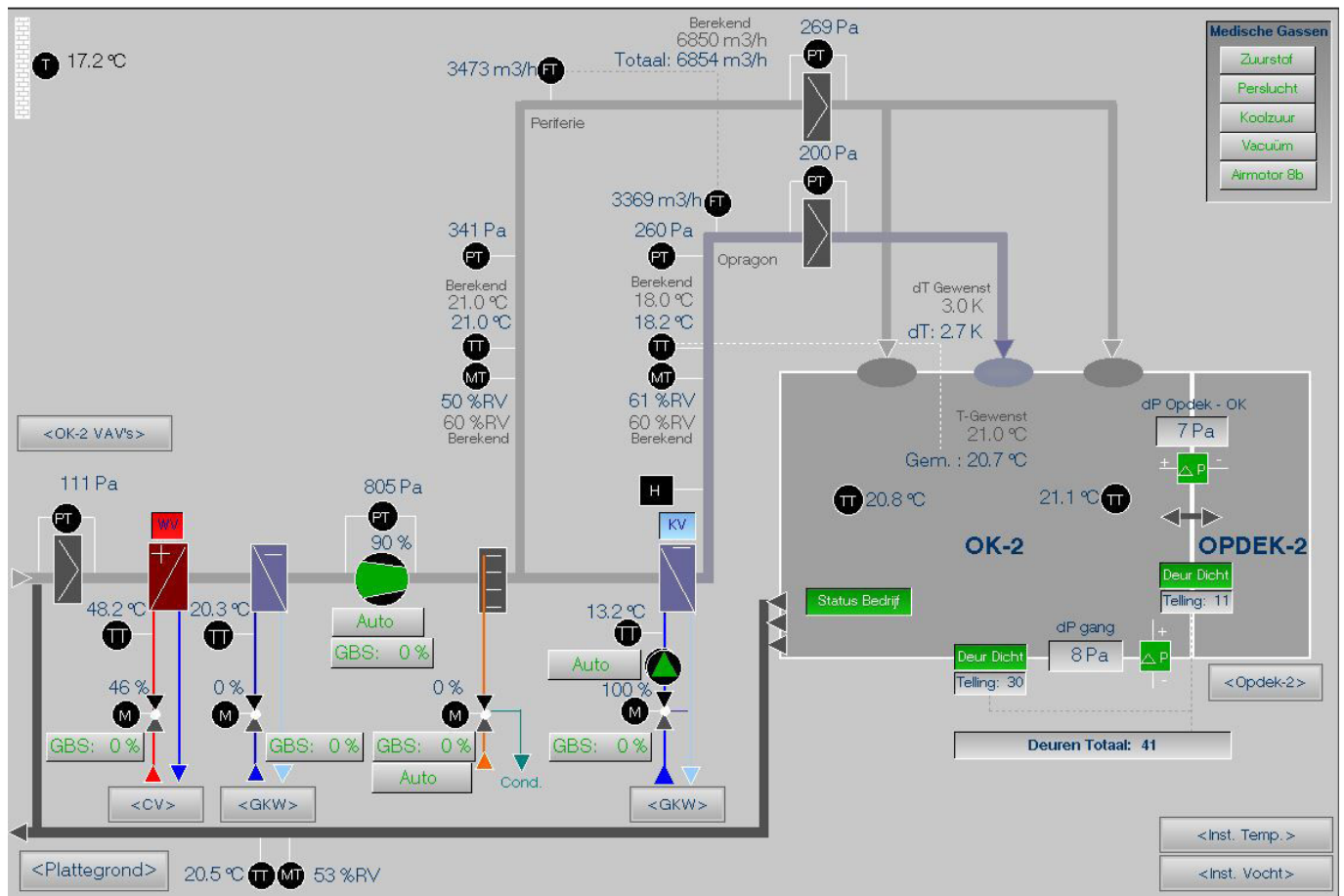
## Overzicht voor dagcoördinator



Voor de coördinatie van de OK's kan de dagcoördinator in één overzicht de status van alle OK's zien. De indicaties worden in de kleuren groen en rood weergegeven. Bij problemen kan de dagcoördinator direct de hulp van de afdeling Technische dienstverlening vragen.



## Alles van één leverancier



Kieback&Peter is zowel leverancier van gebouwautomatisering als van OK-monitoringsystemen. Voor de opdrachtgever heeft dit een aantal voordelen. Men heeft met één leverancier te maken, dus met één gesprekspartner. Men hoeft maar één systeem te leren kennen, dit zorgt voor eenvoud en uniformiteit in bedieningsgemak.